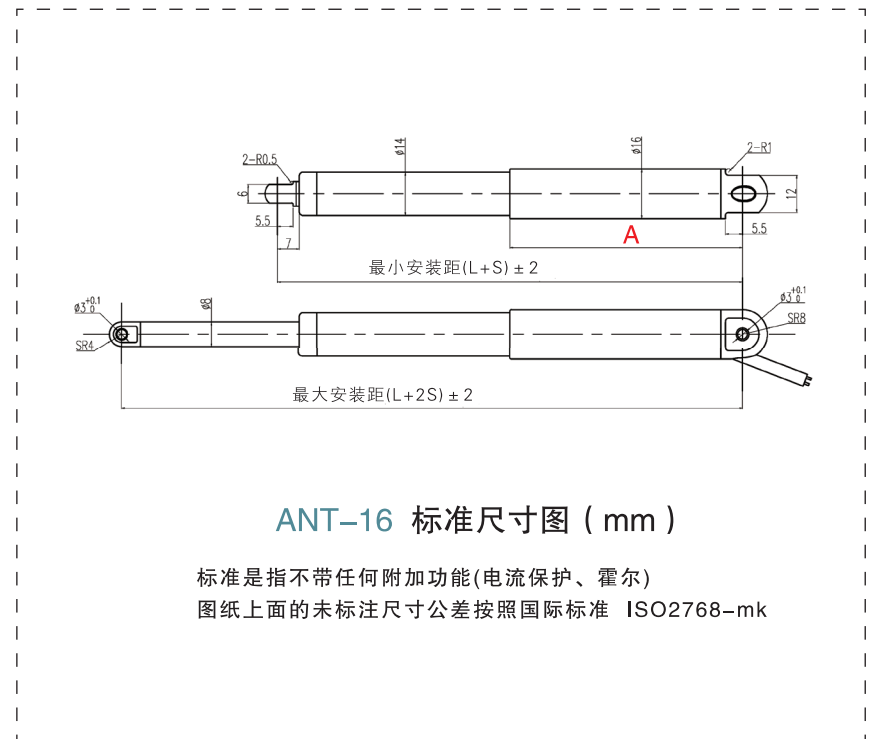




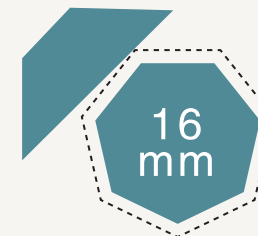
ANT-16 珍贵如钻 纤细如指

16mm Precious as diamond, slender as fingers

被应用于无人机、机器人、百叶窗等领域



ACTUATOR SMALLER FOR MORE



Elegant
 精小美观
 ANT-16

电压 V	空载电流 A	负载电流 A	最大功率 W	外管材质	丝杆与材质	伸缩管材质	螺母材质	工作制 S2	寿命 次	IP等级	工作温度 ℃	储藏温度 ℃	负载噪音 dB	直线间隙 mm	标准颜色	认证	导线长度 m	接头标准	标准前端接头
12	≤0.06	≤0.3	5	6063铝	T型 钢	304 不锈钢	塑料	工作 2分钟 停18 分钟	10K	66	-20~60	-40~70	55	0.4	黑色	CE	1.5	无接头 4芯 6芯	o型
24	≤0.03	≤0.15																	

ANT-16 最小安装距	[mm]	行程开关	带霍尔	带电流保护
	L+S	100+S	120+S	120+S
	A	75	95	95

ANT-16 技术参数

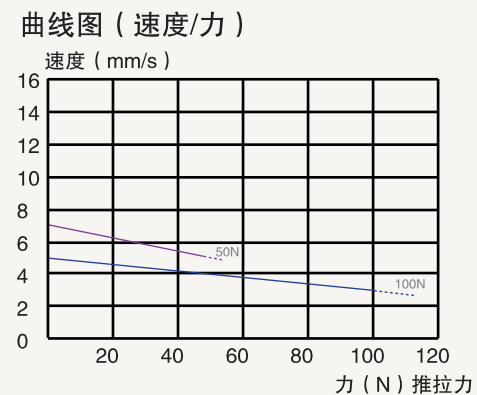
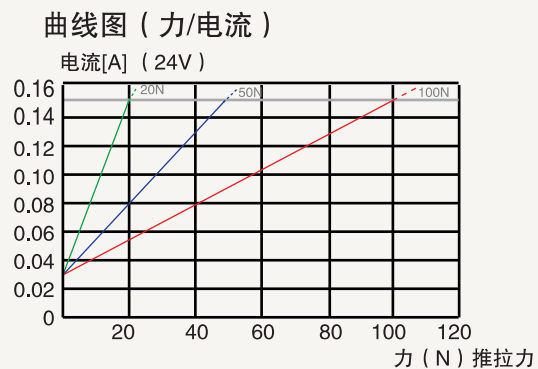
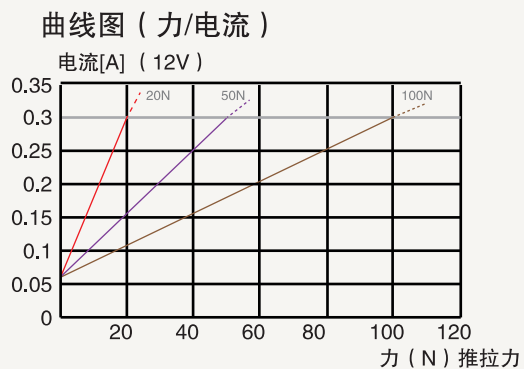
最大负载(N)	20	50	100
自锁力(N)	30	75	150
空载速度(mm/s)	15	7.5	5
负载速度(mm/s)	10	5	3

	标准行程		非标
行程(mm)	50	100	可定制
重量 (kg)	0.1	0.2	

最小行程: 10 mm
 最大行程: 100 mm
 行程精度: ± 2 mm

ANT-16 曲线图

速度或电流的精度 $\pm 10\%$,
 虚线部分的应用通常是不被推荐的。



ANT-16 适配控制器

一控一 控制器、一控二 控制器、一控三 控制器